



СПИСОК ЗАПАСНЫХ ЧАСТЕЙ

Станок шиномонтажный полуавтоматический 1850В (с 2015)

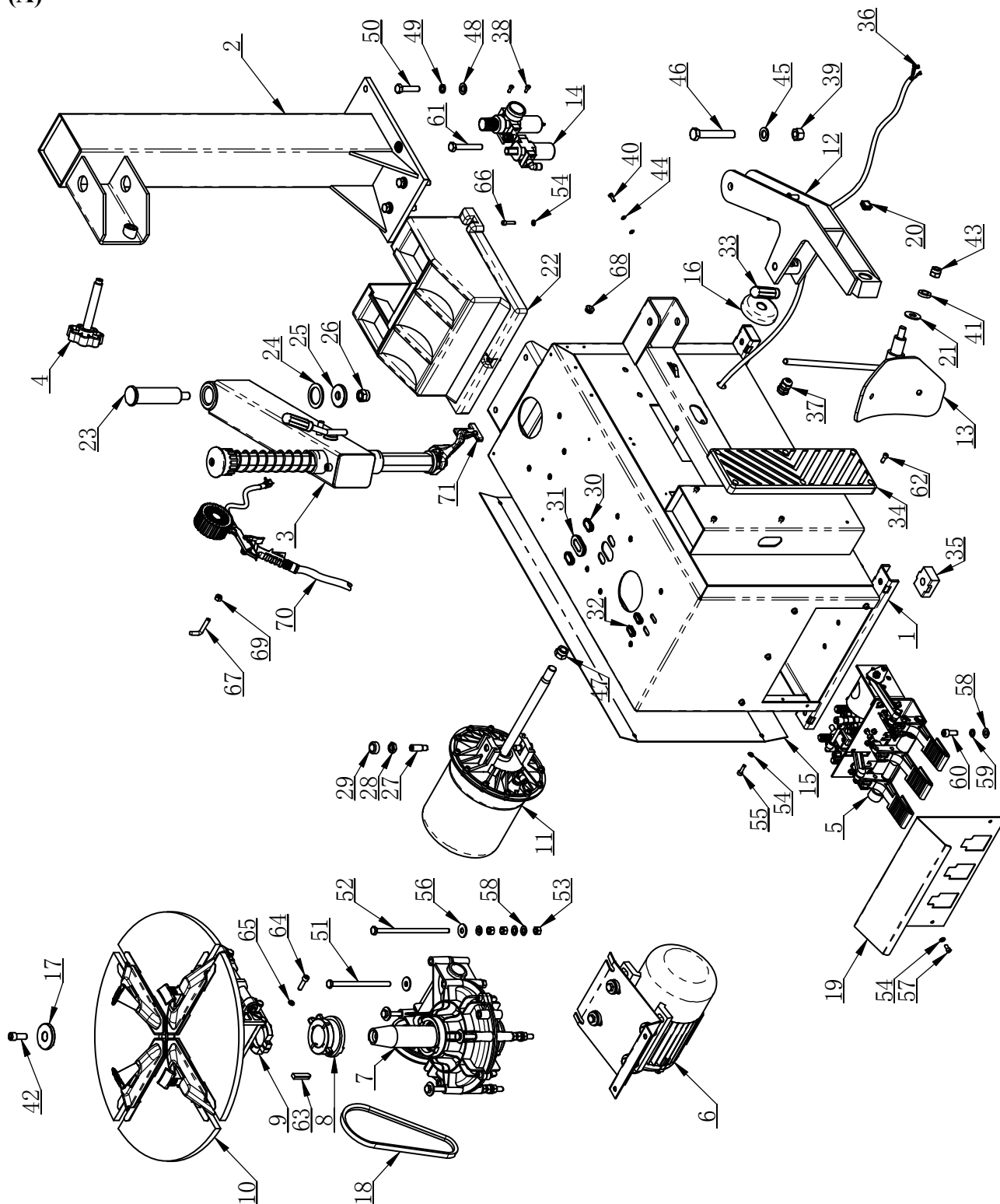
Конфиденциально

1

5/16

При отсутствии ориг. артикул для заказа, он образуется из номера (NO), части () и названия модели оборудования, например: *1A_1850В

(А)





СПИСОК ЗАПАСНЫХ ЧАСТЕЙ

Станок шиномонтажный полуавтоматический 1850В (с 2015)

Конфиденциально

2

5/16

При отсутствии ориг. артикул для заказа, он образуется из номера (NO), части () и названия модели оборудования, например: *1A_1850B

NO	ART.	Description	Описание	Кол-во, шт.
1	C-42-1100000	BODY	Корпус	1
2	C-41-1200000	VERTICAL COLUMN	Стойка вертикальная	1
3	C-01-1300000	SWING ARM	Консоль поворотная	1
4	C-54-1400000	HANDLE WHEEL	Маховик	1
5	CT-D-2100000	PEDAL ASSEMBLY (02-40A)	Узел педальный в сборе	1
6	CT-DJ-0218112	MOTOR	Двигатель	1
7	CT-J-3100000	GEARBOX ASSEMBLY	Редуктор в сборе	1
8	CT-Q-1000000	ROTATING UNION	Воздухопровод	1
9	CT-Q-6000000	CLAMP RING	Кольцо зажимное	1
10	CT-Y-0M00000	TURNTABLE ASSEMBLY	Стол поворотный в сборе	1
11	CT-LS-1100000	BEAD BREAKER CYLINDER ASSEMBLY	Цилиндр отрыва кромки шины	1
12	CT-B-3000000	BEAD BREAKER BLADE	Нож для отрыва кромки шины	1
13	CT-C-2100000	BEAD BREAKER BLADE	Нож для отрыва кромки шины	1
14	CT-F-3111100	AIR REGULATOR ASSEMBLY	Фильтр-редуктор в сборе	1
15	C-40-1000001	SIDE PANEL	Панель боковая	1
16	C-42-1000003	WESHER	Шайба	1
17	C-54-1000012	PRESS COVER	Шайба запрессованная	1
18	CT-DJ-0000007	BELT (A25)	Ремень (A25)	1
19	C-54-1000003	PROTECTIVE COVER	Пластина защитная	1
20	C-54-1000015	STOP-UP	Уплотнение	1
21	C-54-1000002	FLAT PAD	Прокладка	1
22	C-51-1000001	PROTECTIVE COVER	Крышка верхняя	1
23	C-01-1000002	ROCKER KINGPIN	Палец поворотной консоли	1
24	C-54-1000011	ADJUSTING WASHER	Шайба регулировочная	1
25	C-54-1000009	SHAFT WASHER	Шайба пальца	1
26	GB8.1-M16	1 TYPE OF NON-METALLIC INSERT HEXAGON NUTS M16	Гайка неметаллическая с шестигранной головкой тип 1 M16	1
27	C-54-1000010	SCREWS M14X42	Винты M14x42	2
28	GB6172.1-M14	HEXANGULAR THIN NUT M14	Гайка шестиугольная тонкая M14	2
29	C-54-1000013	SEALED COVER	Заглушка герметичная	1
30	C-54-1000022	PLUG C	Заглушка С	2
31	C-54-1000028	PLUG B	Заглушка В	1
32	C-54-1000023	PLUG A	Заглушка А	2
33	TC-40-1200022	RUBBER COVER	Накладка резиновая	1
34	C-7C-1000008	RIM SUPPORT	Упор резиновый	1
35	C-54-1000005	RUBBER FOOT	Опора резиновая	4



СПИСОК ЗАПАСНЫХ ЧАСТЕЙ

Станок шиномонтажный полуавтоматический 1850В (с 2015)

Конфиденциально

3

5/16

При отсутствии ориг. артикул для заказа, он образуется из номера (NO), части () и названия модели оборудования, например: *1A 1850В

36	CT-E-UN00315	CABLE (1.5)	Кабель (1.5)	1
37	C-54-1000017	CABLE CONNECTOR	Коннектор кабеля	1
38	GB70.1-M5×12	INNER HEXA CYLINDRICAL SCREW M5×12	Винт с цилиндрической головкой и шестигранником M5x12	2
39	GB41-M16	HEXANGULAR NUT M16	Гайка шестигранная M16	1
40	GB5781-M5×16	HEXAGON HEAD BOLTS FULL THREAD CLASS C M5X16	Болт с шестигранной головкой и полной резьбой класс C M5x16	1
41	GB955-14	WAVE-FORM SPRING WASHER 14	Шайба пружинная 14	1
42	GB70.1-M12×30	INNER HEXA CYLINDRICAL SCREW M12x30	Винт с цилиндрической головкой и шестигранником M12x30	1
43	GB889.1-M14	1-TYPE PREVAILING TORQUE TYPE HEXAGON LOCK NUT M14	Гайка стопорная шестигранная самоконтрящаяся M14 типа 1	1
44	GB95-5	FLAT WASHER 5	Шайба плоская 5	2
45	GB95-16	FLAT WASHER 16	Шайба плоская 16	1
46	GB5780-M16×100	HEXAGON HEAD BOLTS C GRADE M16X100	Болт с шестигранной головкой и полной резьбой класс C M16x100	1
47	GB889.2-M18×1.5	NUT M18X1.5	Гайка M18x1.5	1
48	GB95-12	FLAT WASHER 12	Шайба плоская 12	6
49	GB93-12	STANDARD SPRING WASHER 12	Шайба пружинная стандартная 12	6
50	GB5782-M12×50	HEXANGULAR BOLT 8.8 M12x50	Болт с шестигранной головкой M12x50	2
51	GB5781-M10×160	HEXANGULAR BOLT 8.8 M10x160	Болт с шестигранной головкой M10x160	2
52	GB5781-M10×200	HEXANGULAR BOLT 8.8 M10x200	Болт с шестигранной головкой M10x200	4
53	GB41-M10	HEXANGULAR NUT M10	Гайка шестигранная M10	14
54	GB95-6	FLAT WASHER 6	Шайба плоская 6	12
55	GB70.1-M6×20	INNER HEXA CYLINDRICAL SCREW M6×20	Винт с цилиндрической головкой и шестигранником M6x20	4
56	GB96.2-10	WASHER 10	Шайба 10	6
57	GB70.1-M6×12	INNER HEXA CYLINDRICAL SCREW M6×12	Винт с цилиндрической головкой и шестигранником M6x12	5
58	GB95-10	FLAT WASHER 10	Шайба плоская 10	16
59	GB93-10	STANDARD SPRING WASHER 10	Шайба пружинная станд. 10	2
60	GB70.1-M10×25	INNER HEXA CYLINDRICAL SCREW M10×25	Винт с цилиндрической головкой и шестигранником M10x25	2
61	GB5782-M12×75	HEXANGULAR BOLT 8.8 M12x75	Болт с шестигранной головкой M12x75	4
62	GB70.1-M6×16	INNER HEXA CYLINDRICAL SCREW M6×16	Винт с цилиндрической головкой и шестигранником M6x16	6



СПИСОК ЗАПАСНЫХ ЧАСТЕЙ

Станок шиномонтажный полуавтоматический 1850В (с 2015)

Конфиденциально

4

5/16

При отсутствии ориг. артикул для заказа, он образуется из номера (NO), части () и названия модели оборудования, например: *1A 1850В

63	GB1096-C12×8×45	COMMON FLAT KEY C12×8×45	Шпонка на лыске C12x8x45	1
64	GB70.1-M8×30	INNER HEXA CYLINDRICAL SCREW M8×30	Винт с цилиндрической головкой и шестигранником M8x30	1
65	GB93-8	STANDARD SPRING WASHER 8	Шайба пружинная станд. 8	1
66	GB70.1-M6×25	INNER HEXA CYLINDRICAL SCREW M6×25	Винт с цилиндрической головкой и шестигранником M8x25	3
67	C-71-1000024	INFLATING GUN HOOK	Крючок для пистолета накачки	1
68	C-71-1000027	HELPER RUBBE PLUG	Заглушка отверстия крепления устройства «третья рука»	2
69	GB41-M8	HEXANGULAR NUT M8	Гайка шестигранная M8	1
70	CT-P-1000000	INFLATING GUN ASSY	Пистолет для накачки в сборе	1
71	C-54-1000020	T-PLUG	Заглушка Т-образная	1



СПИСОК ЗАПАСНЫХ ЧАСТЕЙ

Станок шиномонтажный полуавтоматический 1850В (с 2015)

Конфиденциально

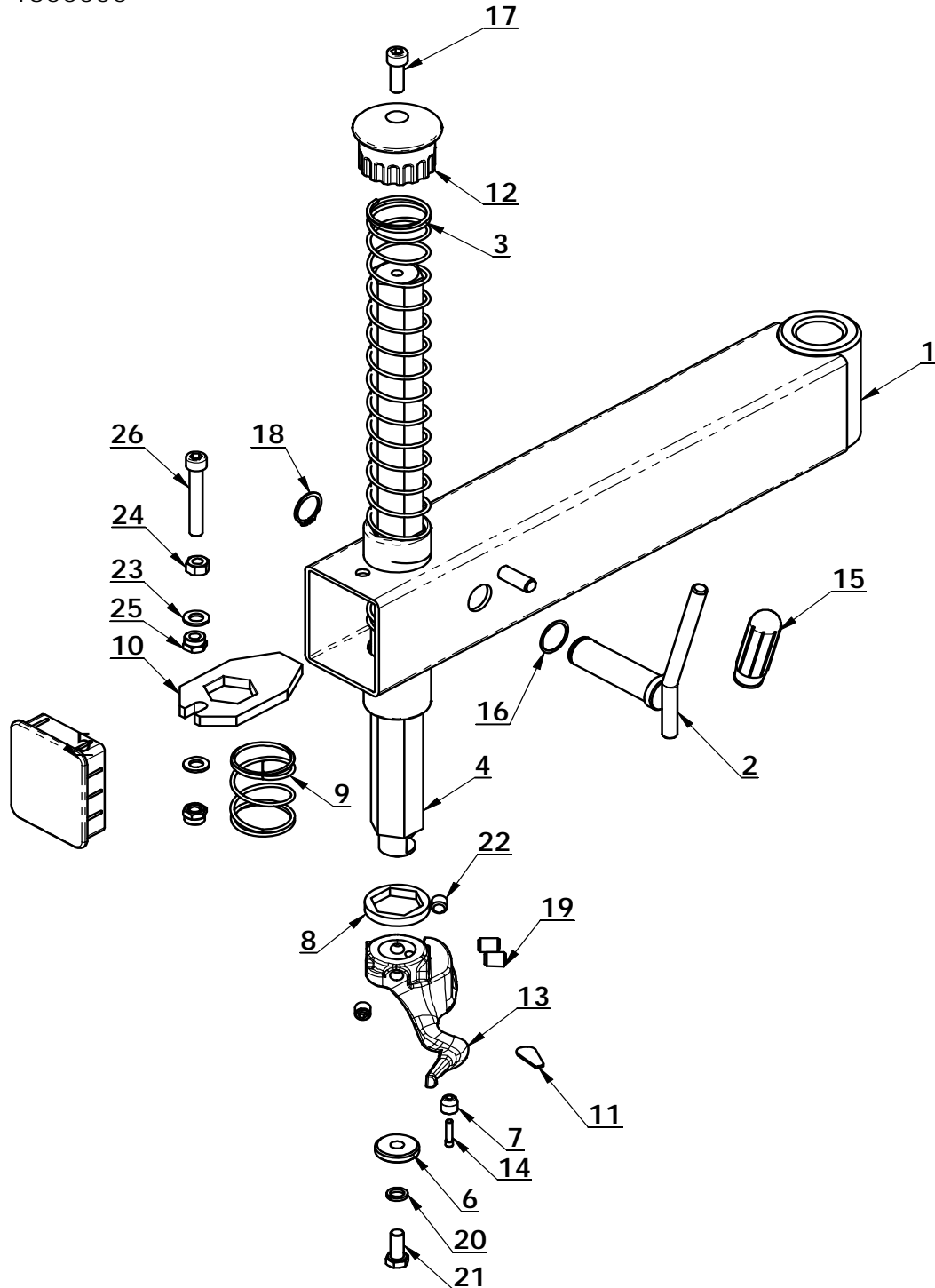
5

5/16

При отсутствии ориг. артикул для заказа, он образуется из номера (NO), части () и названия модели оборудования, например: *1A_1850В

(B)

C-01-1300000





СПИСОК ЗАПАСНЫХ ЧАСТЕЙ

Станок шиномонтажный полуавтоматический 1850В (с 2015)

Конфиденциально

6

5/16

При отсутствии ориг. артикул для заказа, он образуется из номера (NO), части () и названия модели оборудования, например: *1A_1850B

NO	ART.	Description	Описание	Кол-во, шт.
1	C-01-1310000	SWING ARM	Консоль поворотная	1
2	C-54-1320000	LOCK HANDLE	Рукоятка фиксации	1
3	C-01-1300001	VERTICAL SHAFT SPRING	Пружина вертикального штока	1
4	C-01-1300002	HEXAGON SHAFT	Шток шестигранный	1
5	C-01-1300003	DECORATING COVER	Заглушка консоли	1
6	C-54-1300008	PRESS WASHER	Шайба нажимная	1
7	C-54-1300009	ROLLER	Ролик	1
8	C-54-1300007	SHOCK ABSORBER WASHER	Шайба амортизирующая	1
9	C-01-1300004	SPRING	Пружина	1
10	C-01-1300005	HEXAGON LOCK PLATE	Пластина стопорная	1
11	C-54-8000007	PLASTIC COVER	Протектор пластиковый	1
12	C-71-1300006	VERTICAL SHAFT COVER	Наконечник вертикального штока	1
13	C-54-1300004	DEMOUNTING HEAD	Головка демонтажная	1
14	C-54-1300006	ROLLER BOLT	Болт ролика	1
15	TC-40-1200022	RUBBER COVER	Накладка резиновая	1
16	C-54-1300013	ADJUSTING WASHER	Шайба регулировочная	1
17	GB70.1-M10X30	INNER HEXA CYLINDRICAL SCREW	Болт с цилиндрической головкой и шестигранным шлицем	1
18	GB894.1-25	SHAFT ELATIC BIG RETAINING RING A-TYPE	Кольцо стопорное большое эластичное типа А	1
19	GB77-M12X16	INNER HEXA FLAT TERMINUS SET SCREW	Винт зажимной с плоской головкой и шестигранным шлицем	2
20	GB93-10	STANDARD SPRING WASHER	Шайба пружинная стандартная	1
21	GB5783-M10X25	HEXANGULAR BOLT	Болт с шестигранной головкой	1
22	GB77-M12X12	INNER HEXA FLAT TERMINUS SET SCREW	Винт зажимной с плоской головкой и шестигранным шлицем	2
23	GB95-10	FLAT WASHER	Шайба плоская	2
24		HEXANGULAR NUT	Гайка шестигранная	1
25	GB889.1-M10	1-TYPE PREVAILING TORQUE TYPE HEXAGON LOCK NUT	Гайка стопорная шестигранная самоконтрящаяся типа 1	2
26	GB70.1-M10X70	INNER HEXA CYLINDRICAL SCREW	Болт с цилиндрической головкой и шестигранным шлицем	1



СПИСОК ЗАПАСНЫХ ЧАСТЕЙ

Станок шиномонтажный полуавтоматический 1850В (с 2015)

Конфиденциально

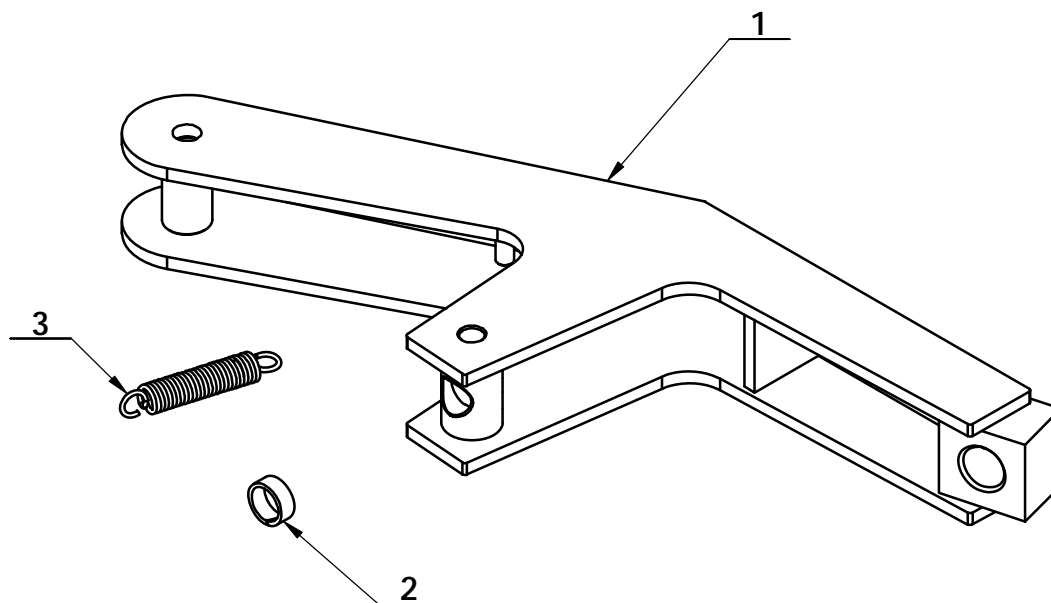
7

5/16

При отсутствии ориг. артикул для заказа, он образуется из номера (NO), части () и названия модели оборудования, например: *1A_1850В

(С)

СТ-В-3000000



NO	ART.	Description	Описание	Кол-во, шт.
1	СТ-В-3100000	BEAD BREAKER	Рычаг отрыва кромки шины	1
2	СТ-В-2000001	SLIDE SPACER	Проставка	1
3	СТ-В-2000002	SPRING	Пружина	1



СПИСОК ЗАПАСНЫХ ЧАСТЕЙ

Станок шиномонтажный полуавтоматический 1850В (с 2015)

Конфиденциально

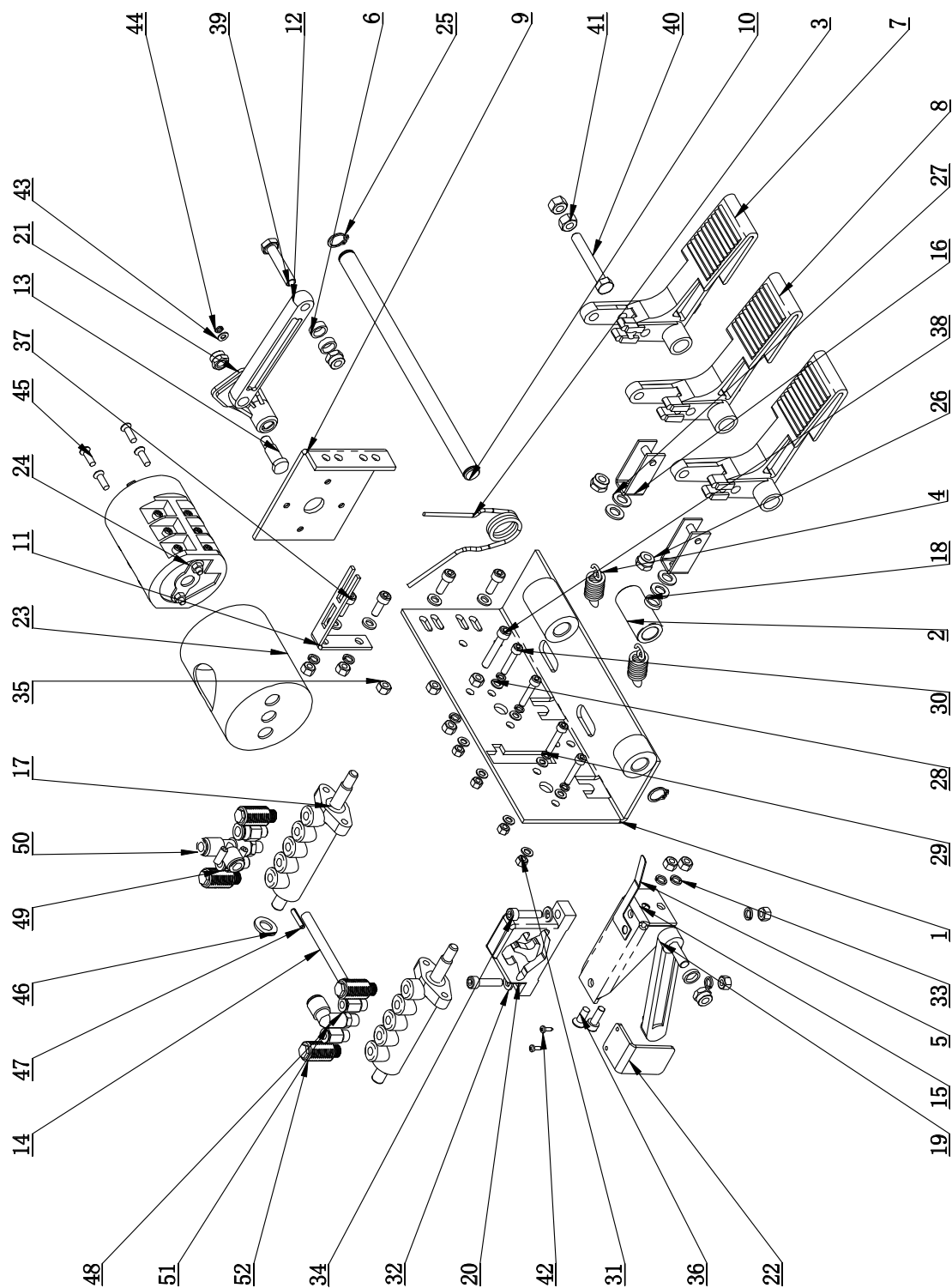
8

5/16

При отсутствии ориг. артикул для заказа, он образуется из номера (NO), части () и названия модели оборудования, например: *1A_1850В

(D)

СТ-D-2100000





СПИСОК ЗАПАСНЫХ ЧАСТЕЙ

Станок шиномонтажный полуавтоматический 1850В (с 2015)

Конфиденциально

9

5/16

При отсутствии ориг. артикул для заказа, он образуется из номера (NO), части () и названия модели оборудования, например: *1A_1850B

NO	ART.	Description	Описание	Кол-во, шт.
1	CT-D-2110000	PEDAL SUPPORT WELDING	Опора педалей	1
2	CT-D-2100001	SPACER	Проставка	1
3	CT-D-2100002	TORSION SPRING	Пружина торсионная	1
4	CT-D-2100003	SPRING	Пружина	2
5	CT-D-2100004	SPRING PLATE	Пластина пружинная	1
6	CT-D-2100005	SPACER	Проставка	2
7	CT-D-2100006	PEDAL	Педадь	1
8	CT-D-2100007	PEDAL	Педадь	2
9	CT-D-2100008	SWITCH SUPPORT	Опора выключателя	1
10	CT-D-2100009	BOTTOM SHAFT	Вал нижний	1
11	CT-D-2100010	TORSION SPRING BRACKET	Кронштейн торсионной пружины	1
12	CT-D-2100011	CONNECTION ROD	Шатун	1
13	CT-D-2100012	ROTATION SHAFT	Штифт	1
14	CT-D-2100013	HOSE	Шланг	1
15	CT-D-2120000	CAM BRACKET WELDING	Кронштейн кулачка	1
16	CT-D-2130000	BRACKET RIVETING	Скоба крепежная	2
17	CT-D-2140000	VALVE	Клапан	2
18	CT-D-1100016	SPACER	Проставка	2
19	CT-D-1100008	CAM CONNECTING ROD	Шатун кулачка	1
20	CT-D-1100009	CAM	Кулачок	1
21	CT-D-1100010	REVERSE LEVER	Рычаг обратного хода	1
22	CT-D-1100011	CAM BAFFLE PLATE	Пластина отражательная кулачка	1
23	CT-D-1100014	SWITCH COVER	Кожух выключателя	1
24	CT-D-1100018	SWITCH	Выключатель	1
25	GB894.1-14	SHAFT ELATIC BIG RETAINING RING A-TYPE	Кольцо стопорное большое эластичное типа А	2
26	GB889.1-M8	1-TYPE PREVAILING TORQUE TYPE HEXAGON LOCK NUT	Гайка стопорная шестигранная самоконтрящаяся типа 1	5
27	GB95-8	FLAT WASHER	Шайба плоская	4
28	GB95-5	FLAT WASHER	Шайба плоская	8
29	GB93-5	STANDARD SPRING WASHER	Шайба пружинная стандартная	4
30	GB70.1-M5X25	INNER HEXA CYLINDRICAL SCREW	Винт с цилиндрической головкой и шестигранным шлицем	4
31	GB41-M5	HEXANGULAR NUT	Гайка шестигранная	4
32	GB95-6	FLAT WASHER	Шайба плоская	6
33	GB93-6	STANDARD SPRING WASHER	Шайба пружинная стандартная	7



СПИСОК ЗАПАСНЫХ ЧАСТЕЙ

Станок шиномонтажный полуавтоматический 1850В (с 2015)

Конфиденциально

10

5/16

При отсутствии ориг. артикул для заказа, он образуется из номера (NO), части () и названия модели оборудования, например: *1A_1850В

34	GB70.1-M6X25	INNER HEXA CYLINDRICAL SCREW	Винт с цилиндрической головкой и шестигранным шлицем	2
35	GB41-M6	HEXANGULAR NUT	Гайка шестигранная	10
36	GB819.1-M6X16-H	CROSS COUNTERSUNK SCREW STEEL 4.8 GRADE	Винт с потайной головкой с крестообразным шлицем из стали сорта 4.8	1
37	GB70.1-M6X16	INNER HEXA CYLINDRICAL SCREW	Винт с цилиндрической головкой и шестигранным шлицем	5
38	GB70.1-M6X35	INNER HEXA CYLINDRICAL SCREW	Винт с цилиндрической головкой и шестигранным шлицем	1
39	GB5781-M8X40	HEXANGULAR BOLT	Болт с шестигранной головкой	1
40	GB5782-M8X55	HEXANGULAR BOLT	Болт с шестигранной головкой	1
41	GB41-M8	HEXANGULAR NUT	Гайка шестигранная	2
42	GB845-ST2.9X9.5 H C	CROSS PANHEAD TAPPING SCREW	Винт самонарезающий с плоскоконической головкой и крестообразным шлицем	2
43	GB95-4	FLAT WASHER	Шайба плоская	1
44	GB93-4	STANDARD SPRING WASHER	Шайба пружинная стандартная	1
45	GB819.1-M5X16-H	CROSS COUNTERSUNK SCREW STEEL 4.8 GRADE	Винт с потайной головкой с крестообразным шлицем из стали сорта 4.8	4
46	GB95-10	FLAT WASHER	Шайба плоская	1
47	GB879.1-4X20	ELASTIC CYLINDRICAL PIN, HEAVY	Штифт цилиндрический эластичный износоустойчивый	1
48	FPC 6-01	MALE STRAIGHT	Фитинг прямой с внешней резьбой	2
49	FPC 8-01	MALE STRAIGHT	Фитинг прямой с внешней резьбой	2
50	FPD 8-01	MALE RUN TEE	Тройник с внешней резьбой	1
51	FPL 8-01	INSERT ELBOW 08, R1/8	Фитинг угловой 08, R1/8	1
52	FSK 01	PLASTIC PARTICLE SILENCER	Глушитель	4



СПИСОК ЗАПАСНЫХ ЧАСТЕЙ

Станок шиномонтажный полуавтоматический 1850В (с 2015)

Конфиденциально

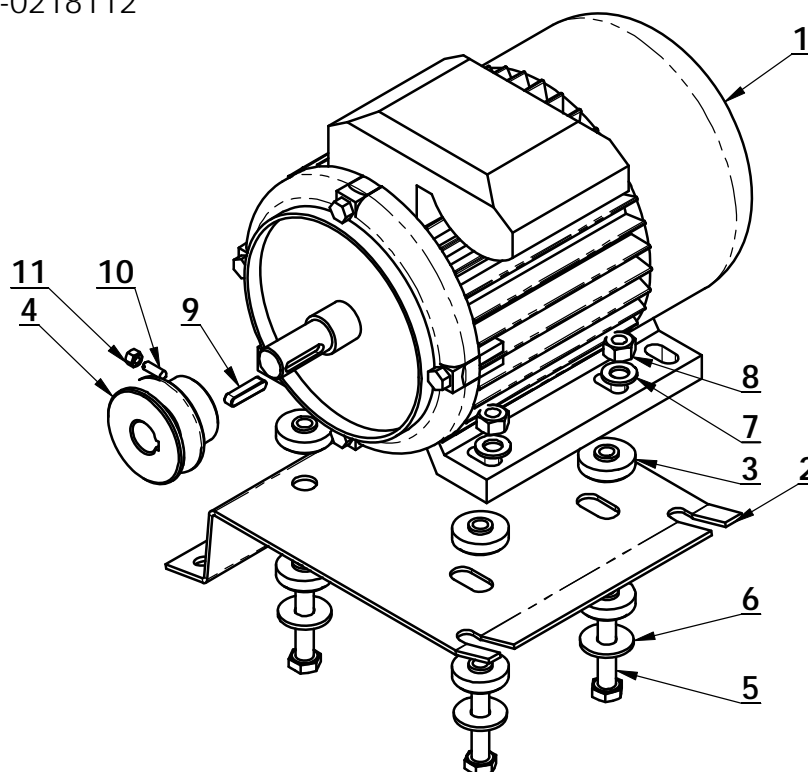
11

5/16

При отсутствии ориг. артикул для заказа, он образуется из номера (NO), части () и названия модели оборудования, например: *1A_1850В

(E)

СТ-DJ-0218112



NO	ART.	Description	Описание	Кол-во, шт.
1	СТ-DJ-0018112	MOTOR	Двигатель	1
2	СТ-DJ-0000001	MOTOR SUPPORT	Опора двигателя	1
3	СТ-DJ-0000002	RUBBER WASHER	Шайба резиновая	8
4	СТ-DJ-0000003	MOTOR BELT' PULLEY	Шкив ремня двигателя	1
5	GB5781-M10X50	HEXANGULAR BOLT	Болт с шестигранной головкой	4
6	GB96.2-10	LARGE WASHER C GRADE	Шайба большая сорта С	4
7	GB95-10	FLAT WASHER	Шайба плоская	4
8	GB41-M10	HEXANGULAR NUT	Гайка шестигранная	4
9	GB1096-6X6X28	COMMON FLAT KEY	Шпонка на лыске	1
10	GB71-M5X16	SLOTTED CONIC HEAD SET SCREW	Винт зажимной с разрезной конической головкой	1
11	GB41-M5	HEXANGULAR NUT	Гайка шестигранная	1



СПИСОК ЗАПАСНЫХ ЧАСТЕЙ

Станок шиномонтажный полуавтоматический 1850В (с 2015)

Конфиденциально

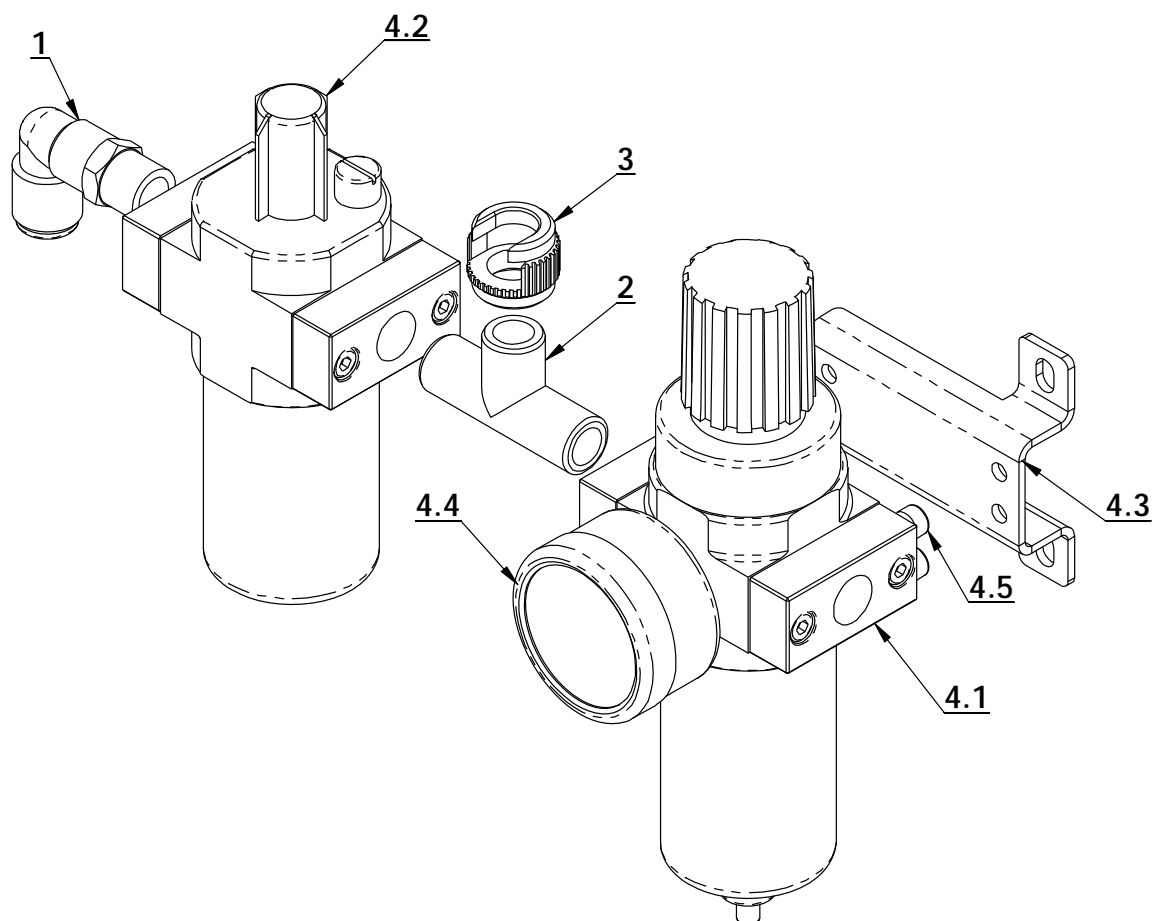
12

5/16

При отсутствии ориг. артикул для заказа, он образуется из номера (NO), части () и названия модели оборудования, например: *1A_1850В

(F)

СТ-F-3111100



NO	ART.	Description	Описание	Кол-во, шт.
1	FPL 8-02	INSERT ELBOW Ø8, R1/4	Фитинг Ø8, R1/4	1
2	PEH 02-02	FAMALE UNION TEE	Тройник с внутренней резьбой	1
3	C-01-1500004	OPEN NUT	Гайка разрезная	1
4	СТ-F-3000100	AIR REGULATOR	Блок подготовки воздуха	1
4.1	СТ-F-3000010	OIL CPU	Лубризатор	1
4.2	СТ-F-3000020	WATER CPU	Фильтр-осушитель	1
4.3	СТ-F-2000009	AIR REGULATOR BRACKET	Кронштейн блока подготовки воздуха	1
4.4	СТ-F-2000003	PRESSURE GAUGE	Манометр	1
4.5	GB70.1-M4X8	INNER HEXA CYLINDRICAL SCREW	Винт с цилиндрической головкой и шестигранным шлицем	4



СПИСОК ЗАПАСНЫХ ЧАСТЕЙ

Станок шиномонтажный полуавтоматический 1850В (с 2015)

Конфиденциально

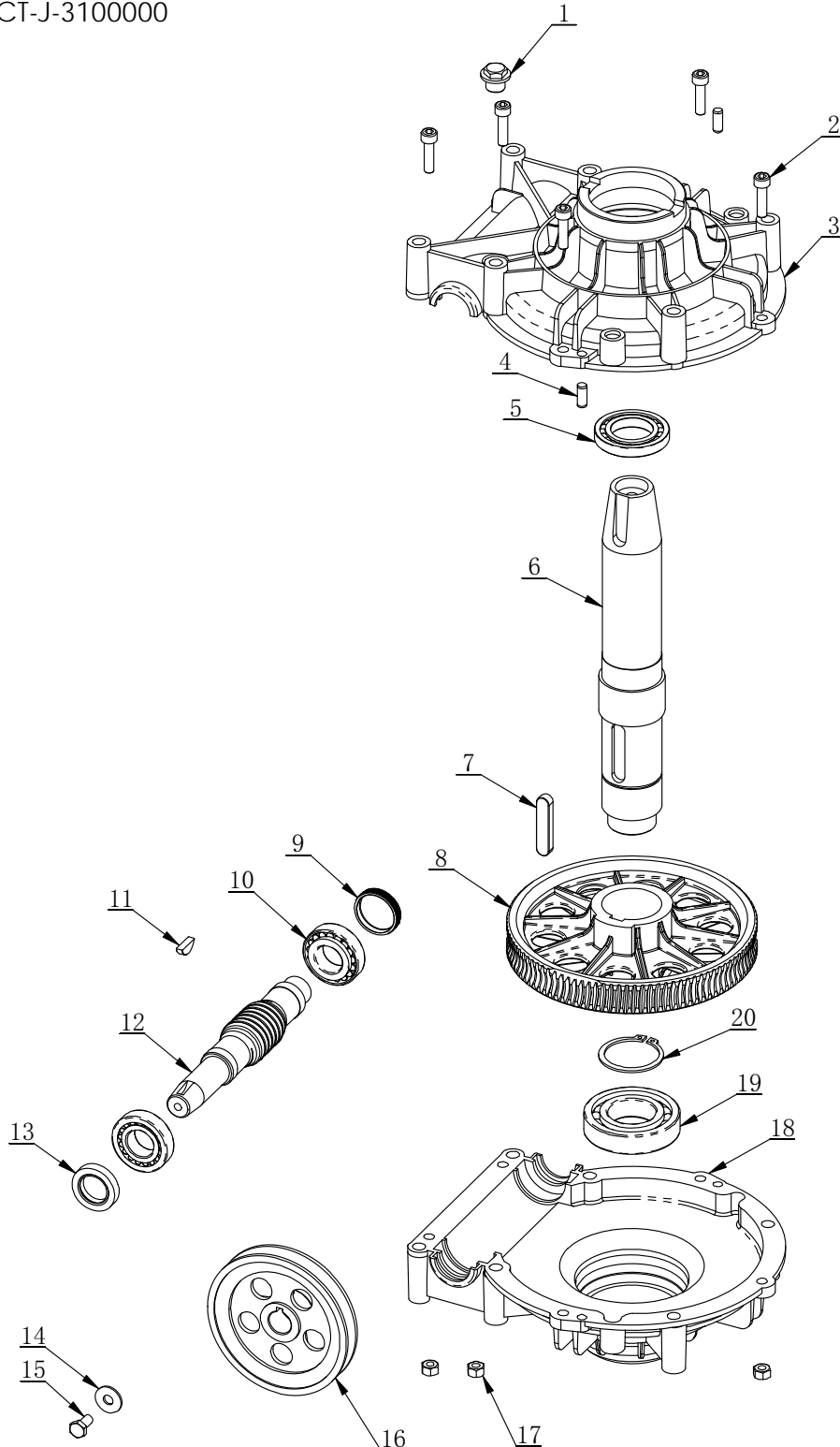
13

5/16

При отсутствии ориг. артикул для заказа, он образуется из номера (NO), части () и названия модели оборудования, например: *1A_1850В

(G)

СТ-J-3100000





СПИСОК ЗАПАСНЫХ ЧАСТЕЙ

Станок шиномонтажный полуавтоматический 1850В (с 2015)

Конфиденциально

14

5/16

При отсутствии ориг. артикул для заказа, он образуется из номера (NO), части () и названия модели оборудования, например: *1А 1850В

NO	ART.	Description	Описание	Кол-во, шт.
1	TC-10-1400013	BOLT	Болт	1
2	GB70.1-M8X30	INNER HEXA CYLINDRICAL SCREW	Винт с цилиндрической головкой и внутренним шестигранным шлицем	5
3	CT-J-0000006	GEARBOX TOP	Часть редуктора верхняя	1
4	GB119.1-8X20	CYLINDRICAL PIN	Штифт цилиндрический	2
5	GB276-6010	DEEP GROOVE BALL BEARINGS	Подшипник шариковый с глубоким жёлобом	1
6	CT-J-0000001	WORM SHAFT	Вал червяка	1
7	GB1096-12X8X56	COMMON FLAT KEY	Шпонка на лыске	1
8	CT-J-0000003	WORM	Червячное колесо	1
9	CT-J-0100000	CAP	Крышка	1
10	GB297-30205	CYLINDRICAL BALL BEARING	Подшипник шариковый цилиндрический	2
11	GB1099.1-6X9X22	COMMON SEMI- CIRCULAR KEY	Шпонка на лыске полукруглая	1
12	CT-J-0000004	WORM ROD	Червяк	1
13	FB25-40 GB13871.92	SEALED RING	Кольцо уплотнительное	1
14	GB96.2-8	LARGE WASHER C GRADE	Шайба большая сорта С	1
15	GB5781-M8X16	HEXANGULAR BOLT	Болт с шестигранной головкой	1
16	CT-J-0000008	BELT PULLEY	Шкив ремня	1
17	GB41-M8	HEXANGULAR NUT	Гайка шестигранная	5
18	CT-J-0000005	GEARBOX TOP	Часть редуктора нижняя	1
19	GB276-6208	DEEP GROOVE BALL BEARINGS	Подшипник шариковый с глубоким жёлобом	1
20	GB894.1-50	SHAFT ELATIC BIG RETAINING RING A-TYPE	Кольцо стопорное большое эластичное типа А	1



СПИСОК ЗАПАСНЫХ ЧАСТЕЙ

Станок шиномонтажный полуавтоматический 1850В (с 2015)

Конфиденциально

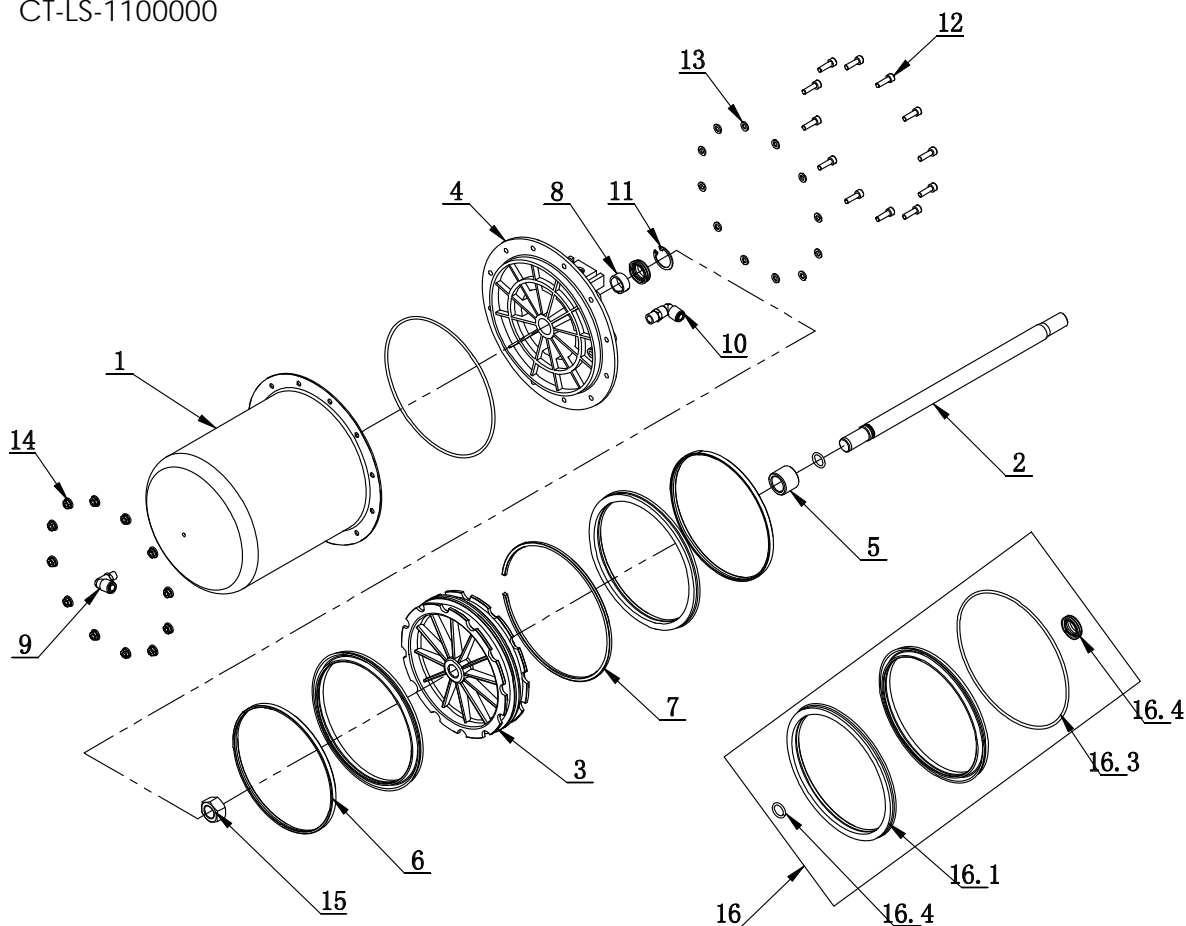
15

5/16

При отсутствии ориг. артикул для заказа, он образуется из номера (NO), части () и названия модели оборудования, например: *1A_1850В

(Н)

CT-LS-1100000



NO	ART.	Description	Описание	Кол-во, шт.
1	CT-LS-1100002	CYLINDER BODY	Корпус цилиндра	1
2	CT-LS-1100001	CYLINDER PISTON ROD	Шток поршня цилиндра	1
3	CT-LS-1100003	PISTON	Поршень	1
4	CT-LS-1100004	CYLINDER COVER	Крышка цилиндра	1
5	CT-LS-1100005	SPACER	Проставка	1
6	CT-LS-1100006	CLAMP RING	Кольцо зажимное	2
7	CT-LS-1100007	PISTION SUPPORT RING	Кольцо опорное поршня	1
8	CT-LS-1100008	GUIDER SPACER	Проставка направляющая	1
9	FPL 8-01	INSERT ELBOW Ø8. R1/8	Фитинг Ø8, R 1/8	1
10	FPL 8-02	INSERT ELBOW Ø8, R1/4	Фитинг Ø8, R 1/4	1
11	GB893.2-30	ELASTIC RETAINING RING B-TYPE	Кольцо стопорное эластичное типа В	1
12	GB70. 1-M6X20	INNER HEXA CYLINDRICAL SCREW	Винт с цилиндрической головкой и шестигранным шлицем	12



СПИСОК ЗАПАСНЫХ ЧАСТЕЙ

Станок шиномонтажный полуавтоматический 1850В (с 2015)

Конфиденциально

16

5/16

При отсутствии ориг. артикул для заказа, он образуется из номера (NO), части () и названия модели оборудования, например: *1A_1850В

13	GB95-6	FLAT WASHER	Шайба плоская	12
14	GB6177. 1-M6	HEXA FLANGE NUT	Гайка с фланцем шестигранная	12
15	GB6171- M18X1. 5	NUT THIN TOOTH	Гайка	1
16	CT-LS-1110000	CYCLINDER SEALING PARTS ASSEMBLY	Набор уплотнителей цилиндра	1
16. 1	CT-LS-1100009	Y-RING	Кольцо типа Y	2
16. 2	GB3452. 1-185X3. 55-G	O-RING G TYPE	Кольцо уплотнительное типа G	1
16. 3	GB3452. 1-15. 5X2. 65-G	HYDRAULIC-PNEUMATIC RUBBER O-RING G TYPE	Кольцо уплотнительное резиновое типа G для пневмогидравлических систем	1
16. 4	CT-Y-0160007	SEAL-ROD,CYLNDR	Уплотнитель штока цилиндра	1



СПИСОК ЗАПАСНЫХ ЧАСТЕЙ

Станок шиномонтажный полуавтоматический 1850В (с 2015)

Конфиденциально

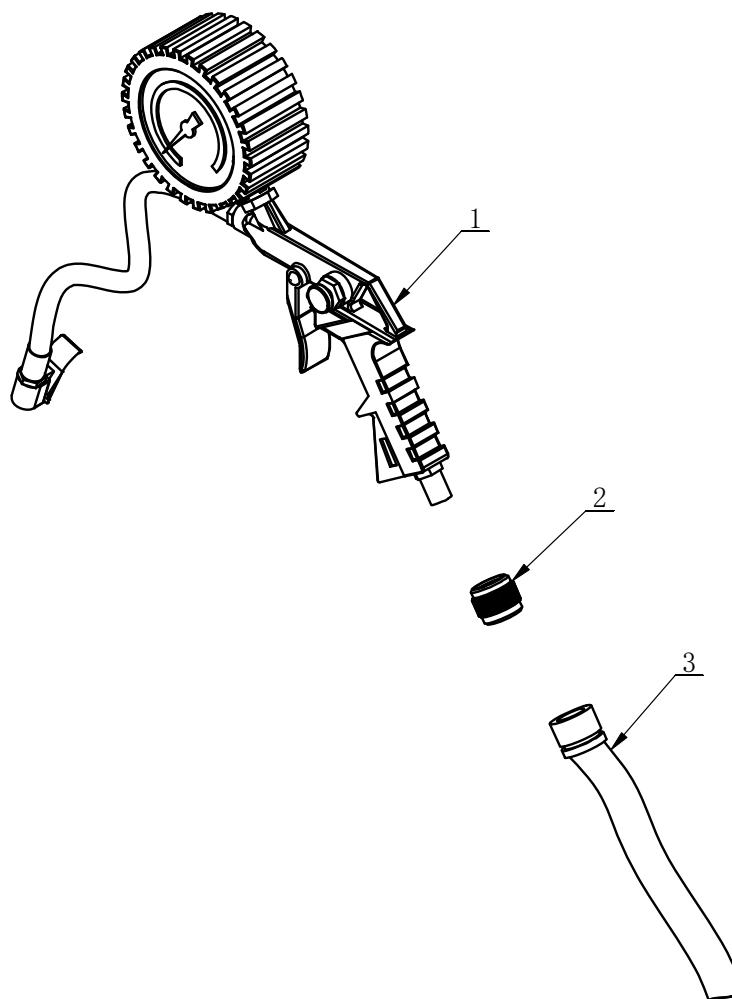
17

5/16

При отсутствии ориг. артикул для заказа, он образуется из номера (NO), части () и названия модели оборудования, например: *1A_1850В

(I)

СТ-Р-1000000



NO	ART.	Description	Описание	Кол-во, шт.
1	СТ-Р-1000001	INFLATING GUN	Пистолет накачки	1
2	С-01-1500004	OPEN NUT	Гайка разрезная	1
3	СТ-Р-1000002	INFLATION HOSE	Шланг накачки	1



СПИСОК ЗАПАСНЫХ ЧАСТЕЙ

Станок шиномонтажный полуавтоматический 1850В (с 2015)

Конфиденциально

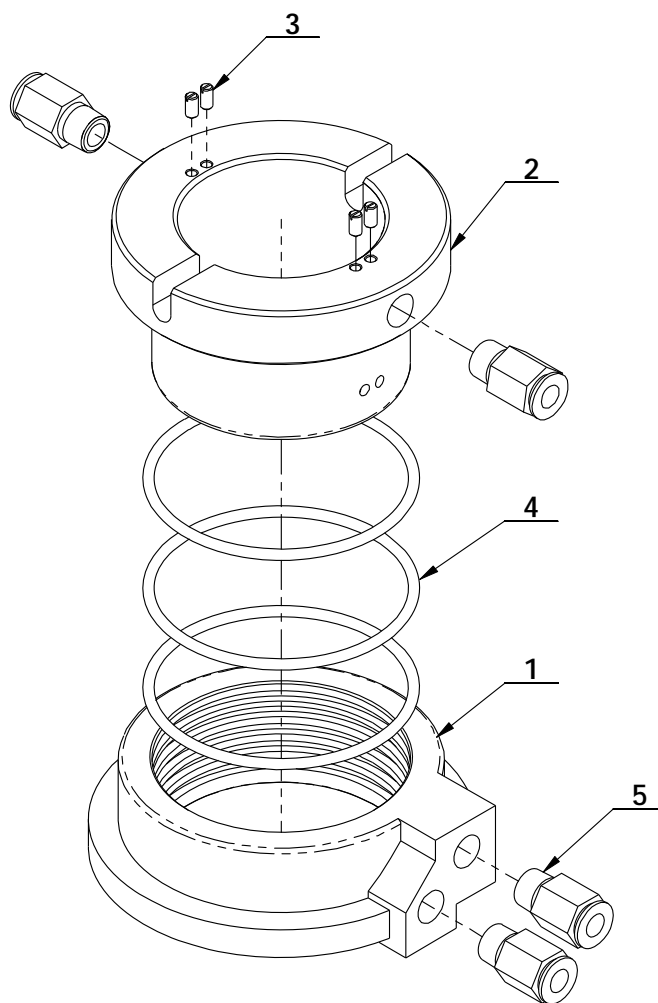
18

5/16

При отсутствии ориг. артикул для заказа, он образуется из номера (NO), части () и названия модели оборудования, например: *1A_1850В

(J)

СТ-Q-1000000



NO	ART.	Description	Описание	Кол-во, шт.
1	СТ-Q-1000001	AIR GUIDE EXTERNAL BUSHING	Корпус соединения внешний	1
2	СТ-Q-1000002	AIR GUIDE ROTATION BUSHING	Муфта соединения вращающаяся	1
3	GB73-M3X6	SLOTTED FLATTEN HEAD SET SCREW	Винт зажимной с разрезной плоской головкой	4
4	GB3452.1-60X2.65-G	HYDRAULIC-PNEUMATIC RUBBER O-RING G TYPE	Кольцо уплотнительное резиновое типа G для пневмогидравлических систем	3
5	FPC 6-01	MALE STRAIGHT	Соединение с внешней резьбой прямое	4



СПИСОК ЗАПАСНЫХ ЧАСТЕЙ

Станок шиномонтажный полуавтоматический 1850В (с 2015)

Конфиденциально

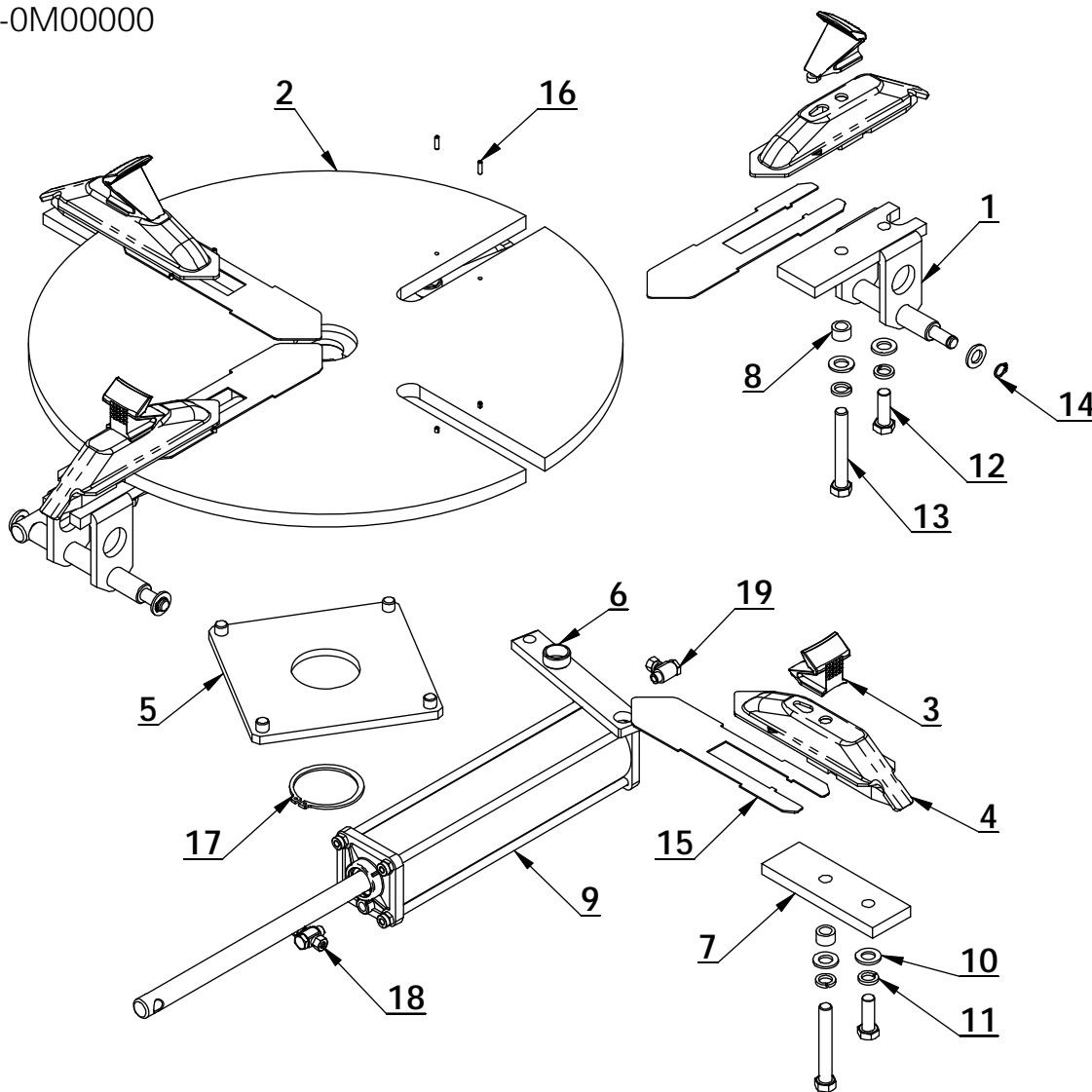
19

5/16

При отсутствии ориг. артикул для заказа, он образуется из номера (NO), части () и названия модели оборудования, например: *1A_1850В

(К)

СТ-Y-0M00000



NO	ART.	Description	Описание	Кол-во, шт.
1	СТ-Y-0130000	CYLINDER BRACKET	Кронштейн цилиндра	2
2	СТ-Y-0M10000	TURNTABLE	Стол поворотный	1
3	СТ-Y-0100002	CLAMP	Кулачок зажимной	4
4	СТ-Y-0710000	SLIDE COVER	Кожух зажимного кулачка	4
5	СТ-Y-0150000	SQUARE TURNTABLE	Опора поворотного стола квадратная	1
6	СТ-Y-0140000	CONNECTION PLATE	Пластина соединительная	4
7	СТ-Y-0100004	PRESS PLATE	Пластина нажимная	2
8	СТ-Y-0100003	SPACER	Проставка	4



СПИСОК ЗАПАСНЫХ ЧАСТЕЙ

Станок шиномонтажный полуавтоматический 1850В (с 2015)

Конфиденциально

20

5/16

При отсутствии ориг. артикул для заказа, он образуется из номера (NO), части () и названия модели оборудования, например: *1A 1850B

9	CT-Y-0160000	CYLINDER ASSEMBLY	Цилиндр в сборе	2
10	GB95-12	FLAT WASHER	Шайба плоская	12
11	GB93-12	STANDARD SPRING WASHER	Шайба пружинная стандартная	8
12	GB5783-M12X35	HEXANGULAR BOLT	Болт с шестигранной головкой	4
13	GB5782-M12X85	HEXANGULAR BOLT	Болт с шестигранной головкой	4
14	GB894.1-12	SHAFT ELATIC BIG RETAINING RING A-TYPE	Кольцо стопорное большое эластичное типа А	4
15	CT-Y-0300001	WEAR-RESISTANCE WASHER	Прокладка износоустойчивая	4
16	GB879. 1-4X14	ELASTIC CYLINDRICAL PIN HEAVY	Штифт цилиндрический эластичный износоустойчивый	8
17	GB894. 1-65	SHAFT ELATIC BIG RETAINING RING A-TYPE	Кольцо стопорное большое эластичное типа А	1
18	CT-Y-0100009	HINGE ELBOW Ø6	Фитинг угловой Ø6	2
19	CT-Y-0100007	HINGE ELBOW Ø6 GI/8	Фитинг угловой Ø6 GI/8	2



СПИСОК ЗАПАСНЫХ ЧАСТЕЙ

Станок шиномонтажный полуавтоматический 1850В (с 2015)

Конфиденциально

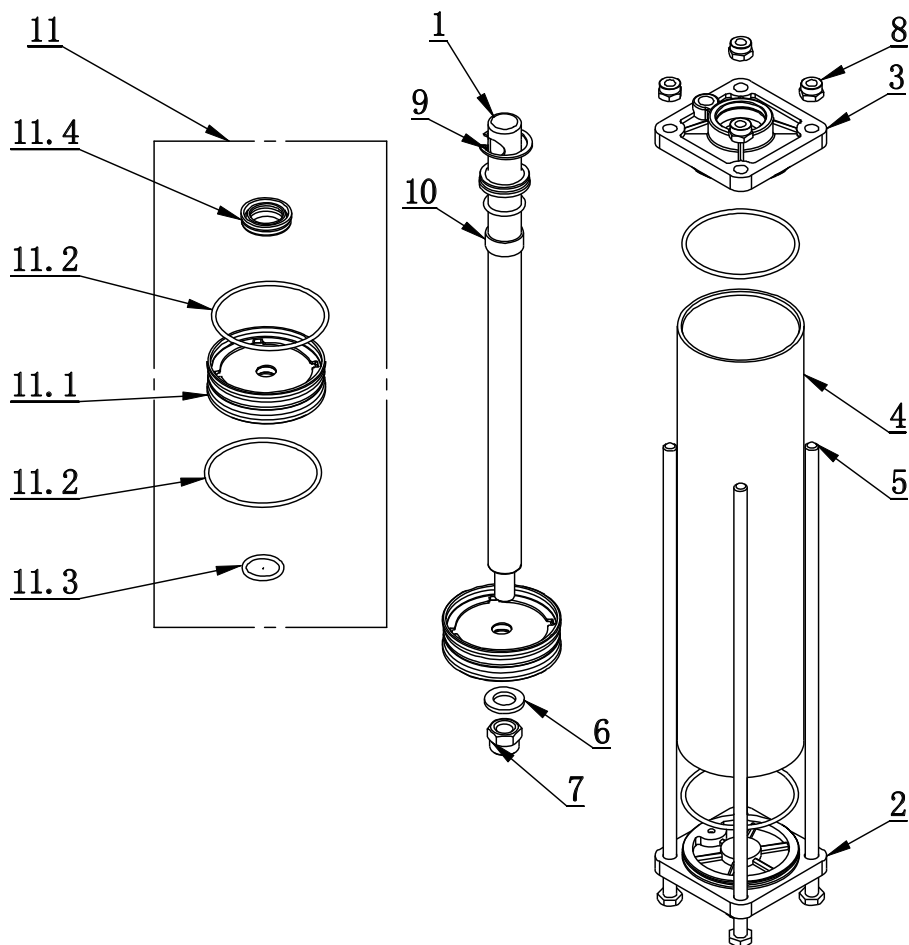
21

5/16

При отсутствии ориг. артикул для заказа, он образуется из номера (NO), части () и названия модели оборудования, например: *1A_1850В

(L)

СТ-У-0160000





СПИСОК ЗАПАСНЫХ ЧАСТЕЙ

Станок шиномонтажный полуавтоматический 1850В (с 2015)

Конфиденциально

22

5/16

При отсутствии ориг. артикул для заказа, он образуется из номера (NO), части () и названия модели оборудования, например: *1A 1850В

NO	ART.	Description	Описание	Кол-во, шт.
1	CT-Y-0160001	SHAFT-CYLNR	Шток цилиндра	1
2	CT-Y-0160003	REAR COVER	Крышка цилиндра нижняя	1
3	CT-Y-0160002	FRONT COVER	Крышка цилиндра верхняя	1
4	CT-Y-0160006	SLEEVE-CYLNR 70	Корпус цилиндра 70	1
5	CT-Y-0160004	BOLT	Болт	4
6	GB95-12	FLAT WASHER	Шайба плоская	1
7	GB889.1-M12	1-TYPE PREVAILING TORQUE TYPE HEXAGON LOCK NUT	Гайка стопорная шестигранная самоконтрящаяся типа 1	1
8	GB889.1-M8	1-TYPE PREVAILING TORQUE TYPE HEXAGON LOCK NUT	Гайка стопорная шестигранная самоконтрящаяся типа 1	4
9	GB893.1-30	ELASTIC RETAINING RING A-TYPE	Кольцо стопорное эластичное типа А	1
10	JH1 2010	BEARING-SLIDE	Подшипник скольжения	1
11	CT-Y-1121000	CYLINDER SEALING PARTS ASSEMBLY	Набор уплотнителей цилиндра	1
11.1	CT-Y-0161000	PISTON-W/WSHR,ASSY	Поршень с прокладкой в сборе	1
11.2	GB3452.1-65X2.65	HYDRAULIC-PNEUMATIC RUBBER O-RING G TYPE	Кольцо уплотнительное резиновое типа G для пневмогидравлических систем	2
11.3	GB3452.1-20X2.65	HYDRAULIC-PNEUMATIC RUBBER O-RING G TYPE	Кольцо уплотнительное резиновое типа G для пневмогидравлических систем	1
11.4	CT-Y-0160007	SEAL-ROD,CYLNR	Уплотнитель штока цилиндра	1



СПИСОК ЗАПАСНЫХ ЧАСТЕЙ

Станок шиномонтажный полуавтоматический 1850В (с 2015)

Конфиденциально

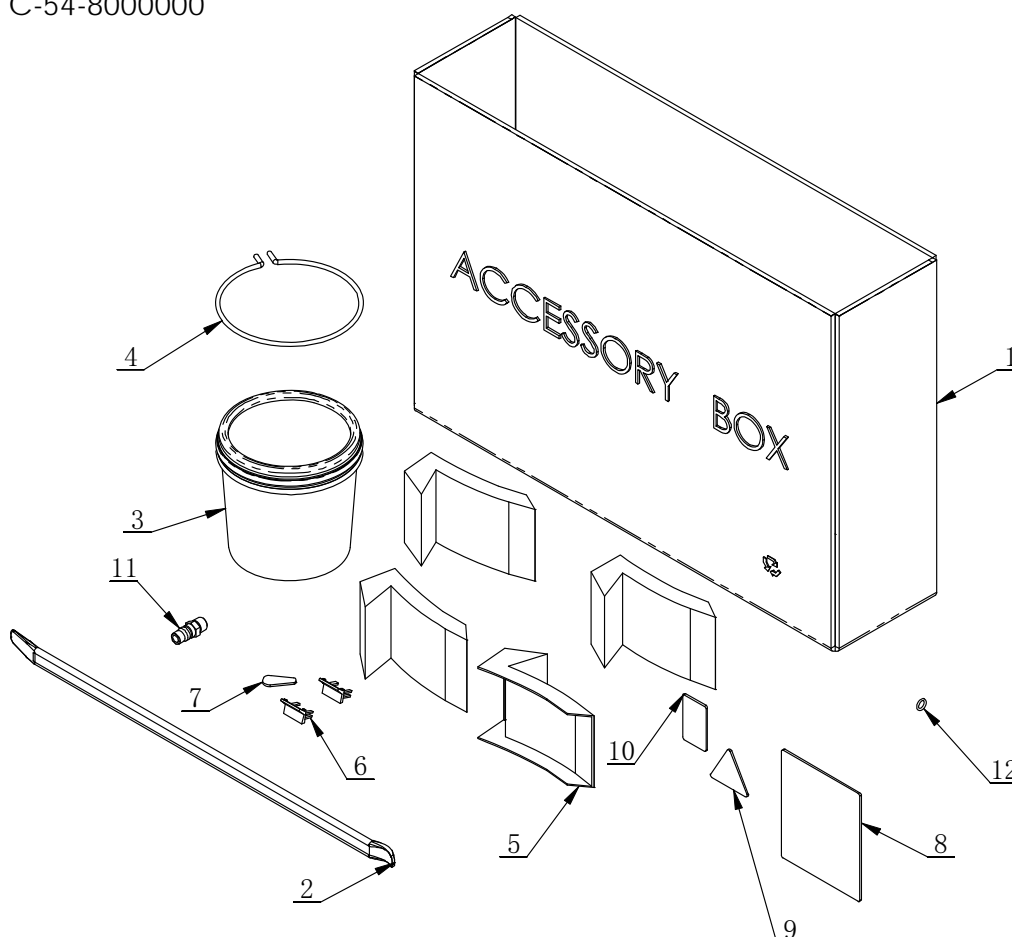
23

5/16

При отсутствии ориг. артикул для заказа, он образуется из номера (NO), части () и названия модели оборудования, например: *1A_1850В

(M)

C-54-8000000



NO	ART.	Description	Описание	Кол-во, шт.
1	C-54-8000002	ACCESSORY BOX	Коробка с аксессуарами	1
2	C-54-8000003	20INCH CROWBAR	Лопатка монтажная 20" (50.8 см)	1
3	C-54-8100000	GREASE CONTAINER	Контейнер для смазки	1
4	C-54-8000004	BRACKET	Держатель	1
5	C-54-8000005	CLAMP PROTECTION COVER	Протектор зажимного кулачка	4
6	C-54-8000006	SHEATH	Губка зажимного кулачка	2
7	C-54-8000007	PLASTIC COVER	Крышка пластиковая	1
8	C-54-8000008	USER MANUAL	Инструкция по эксплуатации	1
9	C-54-8000009	PASS CARD		1
10	C-54-8000010	GUARANTEE	Талон гарантийный	1
11	C-54-8000011	AIR SUPPLY CONNECTOR	Фитинг линии подачи воздуха	1
12	GB/T 3452.1-2005 8x2.65	HYDRAULIC-PNEUMATIC RUBBER O-RING G TYPE	Кольцо уплотнительное резиновое типа G для пневмогидравл. систем	1